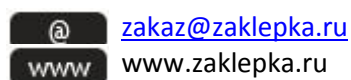




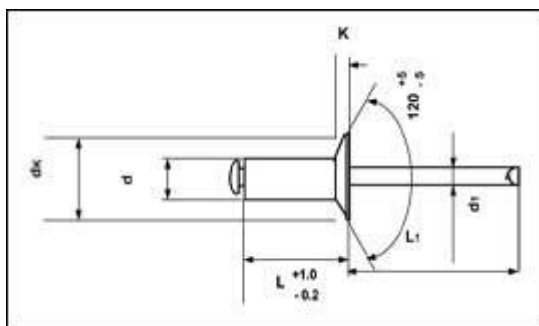
Адрес: Санкт-Петербург, Средняя ул. д.6

Телефон: 8-800-700-29-92



## Вытяжная заклепка потайной буртик

Материал исполнения: AL (Mg2,5%)/ST, AL/A2, AL/AL, A2/A2, ST/ST, CO/ST



AL (Mg2,5%)/ST — Алюминий (Магний 2,5%)/Сталь

Тело: Алюминий (Магний 2,5%); Стержень: Сталь

Размер	d	dk	K	d1 (ref)	L1	Усилие на разрыв	Усилие на срез
2.4	2.4 (+0.08 -0.10)	5.0 (+0 -0.4)	0.9	1.40	27	355 N	315 N
3.0	3.0 (+0.08 -0.10)	6.0 (+0 -0.4)	0.9	1.75	27	810 N	620 N
3.2	3.2 (+0.08 -0.10)	6.0 (+0 -0.4)	0.9	1.95	27	980 N	760 N
4.0	4.0 (+0.08 -0.15)	7.5 (+0 -0.5)	1.0	2.10	27	1600 N	1200 N
4.8	4.8 (+0.08 -0.15)	9.0 (+0 -0.5)	1.2	2.70	27	2230 N	1690 N
5.0	5.0 (+0.08 -0.15)	9.0 (+0 -0.5)	1.2	2.70	27	2500 N	2000 N

	-0.15)						
--	--------	--	--	--	--	--	--